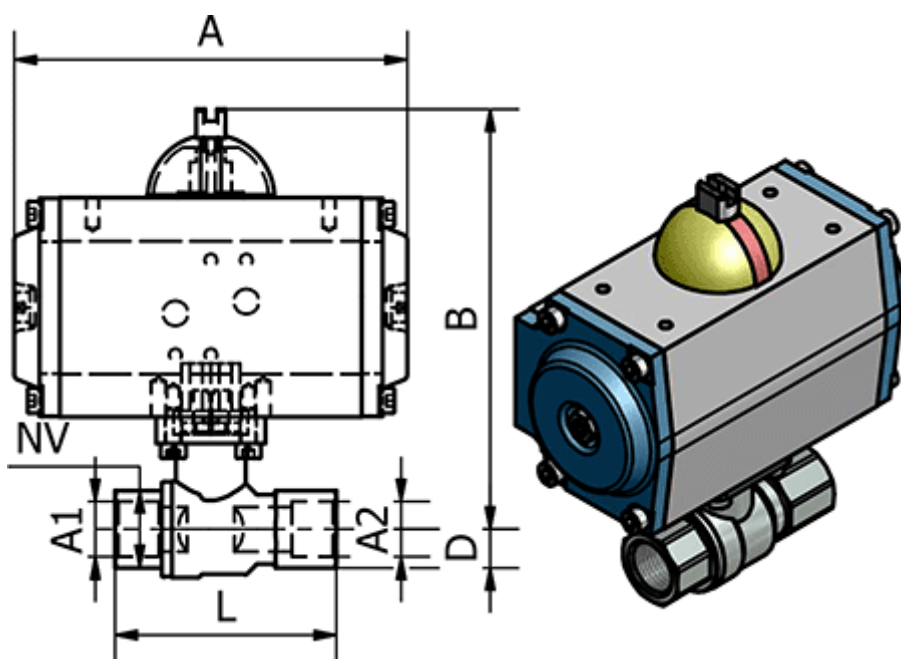


Varenummer: 5863504101  
Beskrivelse: Kuglehane 350.410/1, G 1/2" - G 1/2"  
Gevind/Gevind

## Mål



A	= 116
B	= 133
D	= 17
L	= 75
Max. Arbejdstryk	= 40 bar
NV	= 26
Tilslutning A1	= G 1/2"
Tilslutning A2	= G 1/2"